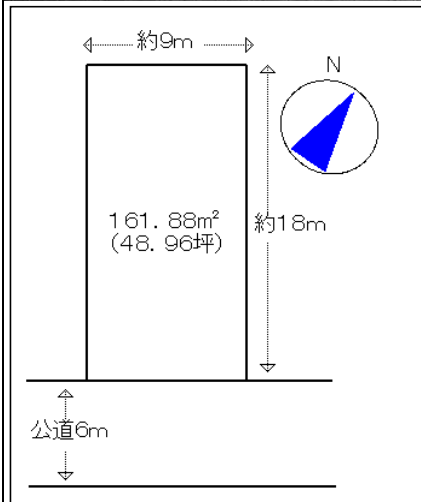


☆陽当たり良好！☆静かな場所です！☆スーパー徒歩圏内！



- < 交通・役所 >
 - ★JR焼津駅 1.9km
- < 教育 >
 - ★焼津中央幼稚園 580m
 - ★焼津南小学校 1.27km
 - ★焼津中学校 790m
- < 商業施設 >
 - ★ヒバリヤ 300m
 - ★田子重 400m

売土地

価格	1,200万円 (税無) 坪単価 24.5 万円		
所在地	焼津市西小川3丁目18-6		
土地面積	登記簿面積 161.88㎡ (48.96坪)		
用途	住宅		
種類	土地	地目	宅地
地勢	平坦	現況	更地
権利	所有権	建築条件	なし
接道状況	南東側6m公道 (間口9m)		
都市計画	市街化区域		
用途地域	第1種中高層住居		
建ぺい率	60%	容積率	150%
その他 の法令			
ガス	都市ガス	水道	公営水道
汚水	公共下水	雑排水	公共下水
※引込工事等買主負担			
小学区	焼津南小学校	中学区	焼津中学校
引渡条件	現況渡し		
その他	焼津市で土地を購入して新築する場合 「若年世帯定住支援奨励金」制度があります。 詳細は焼津市ホームページ、 焼津市住宅営繕課住宅担当 054-626-2163 へお問い合わせください。		

免許番号 静岡県知事(3)12232号

★ 土地・建物の賃貸・売買仲介、入居者募集、不動産管理お気軽にご相談ください

青島不動産(有)

(054) 644-5747

静岡県藤枝市駅前3丁目14-15

aoshima-1987@aoshimafudosan.com

営業時間: 9:30~18:00 定休日: 水曜日

ホームページへ
物件情報掲載中

青島不動産

■手数料
3.24%
+
6万4800円

■取引形態
仲介

■物件番号