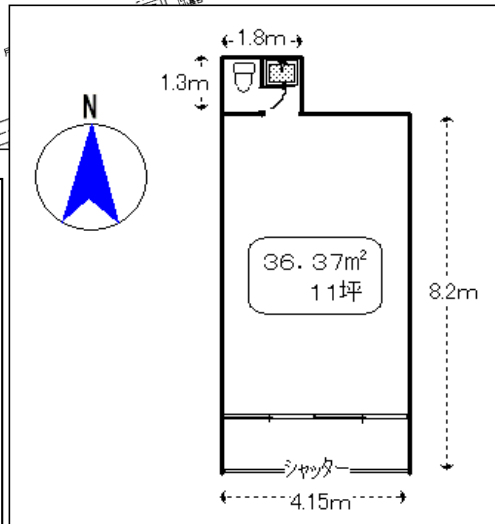


★ナビ: 藤枝市駅前1丁目9-13
 ☆近隣世帯 単身者、家族、商店
 ☆海拔 23m(国土地理院地図)

＜ 環境・交通・役所 ＞
 ★JR藤枝駅 170m
 ★文化センター 320m
 ＜ 商業施設 ＞
 ★西友 680m
 ★セブンイレブン 230m
 ＜ 金融機関 ＞
 ★静岡銀行 藤枝駅 150m
 ★島田信用金庫 藤枝 270m
 ★焼津信用金庫 藤枝駅 770m
 ★藤枝郵便局 610m



☆ 設備状況、寸法等は現地をご確認ください

テナント

名称 柴清ビル 1階 西南側

所在地 藤枝市駅前1丁目9-13

月額賃料

賃料 ¥70,000
 共益費 なし 駐車料 ¥10,000/1台

新規時費用

敷金 3ヶ月 礼金 なし
 仲介手数料 1ヶ月+消費税 保険料 別途

※家賃保証会社を利用して頂きます 初期・更新費用借主負担
 保証料1ヶ月/入居時(条件による)、更新料2万/毎年

構造 重量鉄骨造2階建 築年月 昭和55年7月

使用面積 36.37m² (11坪)

道路 南側公道 方位 南側

都市計画 市街化区域 用途地域 商業地域

地域地区 準防火地域

駐車場 要確認

設備 動力エアコン1台・トイレ

契約期間 2年更新 引渡し

その他
 ・飲食店の場合は、賃料¥80,000 敷金5ヶ月
 グリストラップの設置、管理清掃は入居者負担
 ・飲食店相談、風俗店不可
 ・現況渡し
 ・借家人賠償責任保険付の保険に加入して頂きます
 ・更新事務手数料 ¥10,000/4年毎
 ・商店街組合、町内会へ協力してください



免許番号 静岡県知事(3)12232号
青島不動産(有)
 静岡県藤枝市駅前3丁目14-15
 営業時間: 9:30~18:00 定休日: 水曜日

★ 土地・建物の賃貸・売買仲介、入居者募集、不動産管理お気軽にご相談ください
(054) 644-5747
 aoshima-1987@aoshimafudosan.com

ホームページへ
 多数写真・図面掲載中
 青島不動産 検索

■手数料 ■取引形態 ■物件番号
 別記 仲介 247